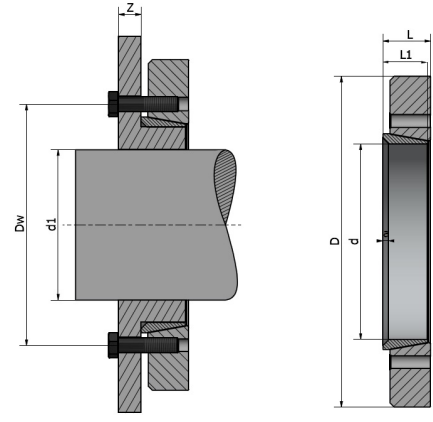


## Şirink Diskler

# CTL 602Y

- Kendiliğinden merkezleyen,
- Orta-yüksek hizmet torklu uygulamalar için idealdir.
- H8-h8, Ra≤3,2

Daha büyük çaplar, standart dışı ölçüler ve paslanmaz talepleriniz için lütfen bizi arayınız.



602Y	ÖLÇÜLER						BAĞLANTI ELEMANI			BAŞARIMLARI			AĞIRLIK
	d1	d	D	Dw	L1	L	DIN 931		Ma	Mt	Fass	Ps	
SİPARİŞ KOD	mm	mm	mm	mm	mm	mm	Ad.	10.9 TİP	Nm	Nm	kN	N/mm <sup>2</sup>	Kg
CTL 602Y-125x185	95	125	185	158	24,5	30,5	8	M10	59	4217	89	109	2,5
	100									5101	102	119	
	105									6096	116	129	
CTL 602Y-140x220	110	140	220	175	24,5	30,5	9	M10	59	6224	113	120	3,9
	120									8394	140	136	
	125									9376	150	140	
CTL 602Y-155x245	130	155	245	192	24,5	30,5	11	M10	59	10793	166	149	4,9
	135									12108	180	155	
	140									13609	195	162	
CTL 602Y-165x260	135	165	260	210	28	36	10	M12	100	14373	213	156	6,5
	140									16151	231	163	
	145									17857	247	168	
CTL 602Y-175x275	145	175	275	220	28	36	11	M12	100	17963	248	169	7
	150									19792	264	174	
	155									21741	281	179	
CTL 602Y-185x295	155	185	295	225	28	36	12	M12	100	21619	279	178	8,5
	160									23684	296	183	
	165									25738	312	187	
CTL 602Y-195x315	165	195	315	237	33	41	15	M12	100	29490	358	176	10,5
	170									32015	377	180	
	175									34680	397	184	
CTL 602Y-200x330	170	200	330	242	33	41	16	M12	100	32371	381	182	13
	180									37019	412	186	
	190									43102	454	194	
CTL 602Y-220x345	180	220	345	265	41	50	10	M16	250	42772	475	182	15,5
	190									49228	518	188	
	200									55416	554	191	
CTL 602Y-240x370	200	240	370	290	41	50	12	M16	250	59916	598	206	17,5
	210									67854	646	212	
	220									75128	683	214	
CTL 602Y-260x395	220	260	395	310	44	54	14	M16	250	77362	704	202	22
	230									86229	750	206	
	240									96169	802	211	
CTL 602Y-280x425	230	280	425	333	52	62	16	M16	250	89357	782	184	29
	240									99436	829	187	
	250									110202	882	191	
CTL 602Y-300x460	250	300	460	358	52	62	18	M16	250	112510	900	195	34
	260									124187	956	199	
	270									135953	1007	202	
CTL 602Y-320x485	270	320	495	378	52	62	20	M16	250	138635	1027	206	43
	280									151266	1081	209	
	290									164592	1135	212	

**d** İç çap

**D** Dış çap

**d1** Mil çapı

**L** Toplam uzunluk

**L1** Civata hariç uzunluk

**Dw** Civata eksenli

**Mt** Maks.aktarılabilen  
döndürme momenti  
(Fass=0 kN)

**Fass** Maksimum aktarılabilen  
eksenel yük (Mt=0 Nm)

**Ps** Mile temas basıncı

**Ph** Göbek çapına temas  
basıncı

**Ma** Vida sıkma döndürme  
momenti