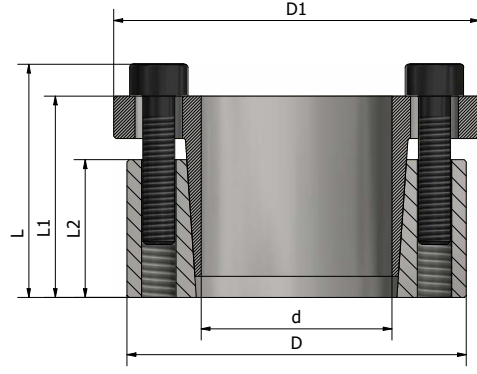


Standart Seri Konik Kilitler

CTL 303M

- Kendiliğinden merkezleyen,
- Düşük tork gerektiren yerler için ideal,
- H8-h8, Ra≤3,2

Daha büyük çaplar, standart dışı ölçüler ve paslanmaz talepleriniz için lütfen bizi arayınız.



303M	ÖLÇÜLER						BAĞLANTI ELEMANI			BAŞARIMLARI				AĞIRLIK
	d	D	D1	L2	L1	L	DIN 912		Ma	Mt	Fass	Ph	Ps	
SİPARİŞ KOD	mm	mm	mm	mm	mm	mm	Ad.	12.9 TİP	Nm	Nm	kN	N/mm ²	N/mm ²	Kg
CTL303M - 6	6	18	20	9,3	11	13,5	3	M2,5	1,2	9	3	184	69	0,012
CTL303M - 6,35	6,35	18	20	9,3	11	13,5	3	M2,5	1,2	10	3	173	69	0,012
CTL303M - 8	8	21	23,5	9,3	11	13,5	3	M2,5	1,2	11	3	157	65	0,013
CTL303M - 10	10	23	25,5	9,6	11	13,5	3	M2,5	1,2	12	3	138	61	0,015
CTL303M - 11	11	24	26,5	10	13	15,5	4	M2,5	1,2	18	4	138	62	0,020
CTL303M - 12	12	26	28,5	10	13	15,5	4	M2,5	1,2	19	4	130	62	0,020
CTL303M - 14	14	28	30,5	11	13	15,5	4	M2,5	1,2	20	4	124	62	0,019
CTL303M - 15	15	29	33	12	13	15,5	4	M2,5	1,2	22	4	113	56	0,024
CTL303M - 16	16	30	33	12	13	15,5	4	M2,5	1,2	24	4	104	56	0,022
CTL303M - 17	17	31	33,5	12	13	15,5	4	M2,5	1,2	24	4	104	56	0,022
CTL303M - 18	18	32	34,5	13	17	20	4	M3	2,1	42	6	99	53	0,039

- d** İç çap
- D** Dış çap
- D1** Fatura çapı
- L** Toplam uzunluk
- L1** Civata hariç uzunluk
- L2** Yüzey temas uzunluğu
- Mt** Maks.aktarılabilen döndürme momenti (Fass=0 kN)
- Fass** Maksimum aktarılabilen eksenel yük (Mt=0 Nm)
- Ps** Mile temas basıncı
- Ph** Göbek çapına temas basıncı
- Ma** Vida sıkma döndürme momenti

