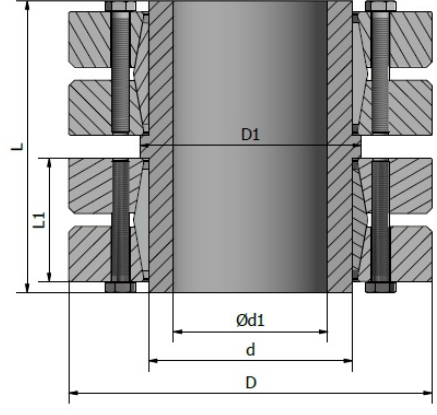


Katı Kaplinler

CTL 550

- Kendiliğinden merkezleyen,
- Orta veya yüksek tork gerektiren yerler için idealdir. Aralarında ekstenel kaçıklık olmayan, aynı veya farklı çapta 2 mili birbirine bağlamak için kullanılır.
- H8-h8, Ra≤3,2

Daha büyük çaplar, standart dışı ölçüler ve paslanmaz talepleriniz için lütfen bizi arayınız.



550	ÖLÇÜLER					BAĞLANTI ELEMANI			BAŞARIMLARI		AĞIRLIK
	ød1	ŞİRINK DİSK CTL 600	L	D1	L1	DIN 931		Ma	Mt	Fass	
SİPARİŞ KOD	mm	dxD	mm		mm	Ad.	10.9 TİP	Nm	Nm	kN	Kg
CTL 550 - 24	19	24x50	51	28	22,5	6	M5	4	258	27	0,44
	20								310	31	
	21								368	35	
CTL 550 - 30	24	30x60	55	34	24	6	M5	4	316	26	0,68
	25								371	30	
	26								430	33	
CTL 550 - 36	28	36x72	68	40	27,5	5	M6	12	515	37	1,10
	30								655	44	
	31								662	43	
CTL 550 - 44	34	44x80	73	49	29,5	7	M6	12	798	47	1,50
	35								899	51	
	36								1.003	56	
CTL 550 - 50	38	50x90	82	55	32	8	M6	12	985	52	2,10
	40								1.207	60	
	42								1.442	69	
CTL 550 - 55	42	55x100	88	60	34,5	8	M6	12	1.088	52	2,80
	45								1.423	63	
	48								1.817	76	
CTL 550 - 62	48	62x110	93	68	34,5	10	M6	12	1.782	74	3,40
	50								2.047	82	
	52								2.160	83	
CTL 550 - 68	50	68x115	103	74	34,5	10	M6	12	1.630	65	3,8
	55								2.034	74	
	60								2.857	95	
CTL 550 - 75	55	75x138	121,6	81	37,8	7	M8	30	2.593	94	6,1
	60								3.521	117	
	65								4.597	141	
CTL 550 - 80	60	80x145	131,6	86	37,8	7	M8	30	2.987	100	6,8
	65								3.947	121	
	70								5.035	144	
CTL 550 - 90	65	90x155	140,6	96	44,3	10	M8	30	4.541	140	9,7
	70								5.784	165	
	75								7.159	191	
CTL 550 - 100	70	100x170	160,6	106	49,3	12	M8	30	5.603	160	14,0
	75								6.978	186	
	80								8.561	214	
CTL 550 - 110	75	110x185	180,8	116	56,4	9	M10	59	6.847	183	19,0
	80								8.449	211	
	85								9.228	217	
CTL 550 - 115	80	115x200	183,8	131	56,4	10	M10	59	8.778	219	23,0
	85								9.528	224	
	90								11.608	258	
CTL 550 - 120	85	120x200	183,8	131	56,4	10	M10	59	8.512	200	22,0
	90								10.397	231	
	95								12.537	264	
CTL 550 - 125	85	125x215	200,8	136	60,4	12	M10	59	9.938	234	28,0
	90								12.039	268	
	95								14.330	302	

- d1** Mil çapı
- D** Dış çap
- D1** Fatura çapı
- d** Şirink disk iç çapı
- L** Toplam uzunluk
- L1** Şirink disk uzunluğu
- Ma** Vida sıkma döndürme momenti
- Mt** Maks.aktarılabilen döndürme momenti (Fass=0 kN)
- Fass** Maksimum aktarılabilen ekstenel yük (Mt=0 Nm)

