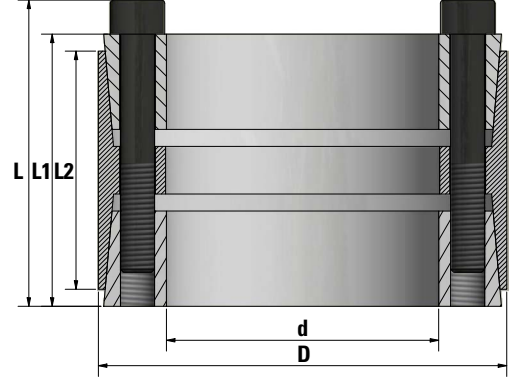


Standart Seri Konik Kilitler

CTL401

- Kendiliğinden merkezleyen,
- Çok yüksek tork gerektiren yerler için idealdir.
- H8-h8, Ra≤3,2

Daha büyük çaplar, standart dışı ölçüler ve paslanmaz talepleriniz için lütfen bizi arayınız.



401	ÖLÇÜLER					BAĞLANTI ELEMANI			BAŞARIMLARI				AĞIRLIK
	d	D	L2	L1	L	DIN 912		Ma	Mt	Fass	Ps	Ph	
SİPARİŞ KOD	mm	mm	mm	mm	mm	Ad.	12.9 TİP	Nm	Nm	kN	N/mm ²	N/mm ²	Kg
CTL401 - 24	24	50	32	40	46	6	M6	17	650	55	182	91	0,50
CTL401 - 24 SD	24	55	32	40	46	6	M6	17	800	67	308	134	0,50
CTL401 - 25	25	50	32	40	46	6	M6	17	650	67	182	91	0,50
CTL401 - 25 SD	25	55	32	40	46	6	M6	17	840	67	295	134	0,50
CTL401 - 28	28	55	32	40	46	6	M6	17	940	67	264	134	0,60
CTL401 - 30	30	55	32	40	46	6	M6	17	1.000	67	246	134	0,60
CTL401 - 32	32	60	44	54	60	8	M6	17	1.200	78	190	101	0,70
CTL401 - 35	35	60	44	54	60	8	M6	17	1.400	78	174	101	0,70
CTL401 - 38	38	65	44	54	60	8	M6	41	1.850	90	199	100	0,70
CTL401 - 38 SD	38	75	44	54	62	8	M8	41	2.700	144	296	150	0,70
CTL401 - 40	40	65	44	54	60	8	M6	41	2.000	90	189	117	0,70
CTL401 - 40 SD	40	75	44	54	62	8	M8	41	2.900	144	281	150	0,70
CTL401 - 42	42	75	44	54	62	8	M8	41	3.000	144	268	150	1,00
CTL401 - 45	45	75	44	54	62	8	M8	41	3.200	144	250	150	0,90
CTL401 - 48	48	80	56	66	74	8	M8	41	4.000	165	207	124	1,40
CTL401 - 50	50	80	56	66	74	8	M8	41	4.100	165	198	124	1,30
CTL401 - 55	55	85	56	66	74	10	M8	41	5.100	185	203	131	1,50
CTL401 - 60	60	90	56	66	74	10	M8	41	6.200	206	208	138	1,60
CTL401 - 65	65	95	56	66	74	10	M8	41	6.700	206	191	131	1,80
CTL401 - 70	70	110	70	80	90	10	M10	83	11.800	338	229	145	3,00
CTL401 - 75	75	115	70	80	90	10	M10	83	12.700	338	213	139	3,30
CTL401 - 80	80	120	70	80	90	12	M10	83	14.900	372	220	147	3,50
CTL401 - 85	85	125	70	80	90	12	M10	83	15.800	372	207	141	3,70
CTL401 - 90	90	130	70	80	90	12	M10	83	18.200	405	213	148	3,80
CTL401 - 95	95	135	70	80	90	12	M10	83	19.300	405	202	142	5,00
CTL401 - 100	100	145	90	102	114	12	M12	145	27.700	555	210	145	6,00
CTL401 - 110	110	155	90	102	114	12	M12	145	33.300	605	209	148	6,20
CTL401 - 120	120	165	90	102	114	12	M12	145	42.400	706	223	162	7,20
CTL401 - 130	130	180	104	116	130	12	M14	230	53.700	826	201	145	10,00
CTL401 - 140	140	190	104	116	130	14	M14	230	67.400	963	217	160	10,20
CTL401 - 150	150	200	104	116	130	16	M14	230	77.400	1.030	217	163	10,80
CTL401 - 160	160	210	104	116	130	16	M14	230	88.100	1.100	217	166	11,50
CTL401 - 170	170	225	134	149	165	14	M16	355	111.000	1.310	186	141	17,00
CTL401 - 180	180	235	134	149	165	16	M16	355	126.000	1.410	188	144	18,50
CTL401 - 190	190	250	134	149	165	16	M16	355	142.000	1.500	190	145	21,50
CTL401 - 200	200	260	134	149	165	16	M16	355	150.000	1.500	181	139	22,00
CTL401 - 220	220	285	134	150	166	18	M16	355	185.000	1.690	185	143	26,59
CTL401 - 240	240	305	134	150	166	20	M16	355	225.000	1.870	188	148	28,71
CTL401 - 260	260	325	134	150	166	22	M16	690	256.000	1.970	182	146	31,23
CTL401 - 280	280	355	165	177	197	18	M20	690	370.000	2.640	190	150	46,77
CTL401 - 300	300	375	165	177	197	20	M20	690	440.000	2.940	197	157	49,72
CTL401 - 320	320	405	165	177	197	20	M20	690	493.000	3.080	194	153	60,52
CTL401 - 340	340	425	165	177	197	22	M20	690	549.000	3.230	191	153	63,2
CTL401 - 360	360	455	190	203	225	21	M22	930	680.000	3.780	183	145	68,78
CTL401 - 380	380	475	190	203	225	22	M22	930	752.000	3.960	182	145	91,04
CTL401 - 400	400	495	190	203	225	24	M22	930	864.000	4.320	188	152	95,3

- d** İç çap
- D** Dış çap
- D1** Fatura çapı
- L** Toplam uzunluk
- L1** Civata hariç uzunluk
- L2** Yüzey temas uzunluğu
- Mt** Maks.aktarılabilen döndürme momenti (Fass=0 kN)
- Fass** Maksimum aktarılabilen eksenel yük (Mt=0 Nm)
- Ps** Mile temas basıncı
- Ph** Göbek çapına temas basıncı
- Ma** Vida sıkma döndürme momenti

