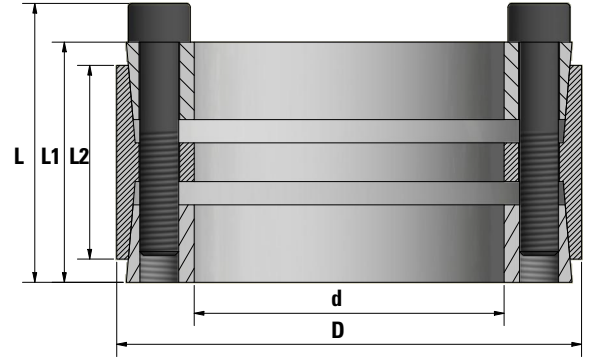


## Standart Seri Konik Kilitler

# CTL400

- Kendiliğinden merkezleyen,
- Yüksek tork gerektiren yerler için idealdir.
- H8-h8,Ra≤3,2

Daha büyük çaplar, standart dışı ölçüler ve paslanmaz talepleriniz için lütfen bizi arayınız.



400 SİPARİŞ KOD	ÖLÇÜLER					BAĞLANTI ELEMANI			BAŞARIMLARI				AĞIRLIK
	d	D	L2	L1	L	DIN 912		Ma	Mt	Fass	Ps	Ph	Kg
	mm	mm	mm	mm	mm	Ad.	12.9 TİP	Nm	Nm	kN	N/mm <sup>2</sup>	N/mm <sup>2</sup>	
CTL400 - 70	70	110	50	62	72	8	M10	83	7.090	203	192	109	2,30
CTL400 - 75	75	115	50	62	72	10	M10	83	7.800	253	184	120	2,40
CTL400 - 80	80	120	50	62	72	10	M10	83	10.130	253	210	124	2,50
CTL400 - 85	85	125	50	62	72	10	M10	83	11.100	261	203	138	2,60
CTL400 - 90	90	130	50	62	72	12	M10	83	12.540	279	205	126	2,70
CTL400 - 95	95	135	50	62	72	12	M10	83	13.600	286	200	141	3,15
CTL400 - 100	100	145	60	72	84	10	M12	145	18.440	369	204	125	4,10
CTL400 - 110	110	155	60	72	84	10	M12	145	20.200	369	185	117	4,40
CTL400 - 120	120	165	60	72	84	12	M12	145	24.300	406	187	121	4,80
CTL400 - 130	130	180	65	82	94	14	M12	145	33.500	516	199	129	6,30
CTL400 - 140	140	190	65	82	94	16	M12	145	38.700	553	198	131	6,60
CTL400 - 150	150	200	65	82	94	16	M12	145	41.400	553	185	124	7,80
CTL400 - 160	160	210	65	82	94	16	M12	145	47.200	590	185	126	7,40
CTL400 - 170	170	225	78	93	107	16	M14	230	64.500	759	185	126	10,70
CTL400 - 180	180	235	78	93	107	16	M14	230	68.300	759	175	121	11,30
CTL400 - 190	190	250	88	105	119	16	M14	230	76.900	810	153	106	14,60
CTL400 - 200	200	260	88	105	119	18	M14	230	91.100	911	163	115	15,30
CTL400 - 220	220	285	96	111	127	16	M16	355	116.000	1.055	159	112	20,20
CTL400 - 240	240	305	96	111	127	20	M16	355	168.800	1.407	194	139	21,80
CTL400 - 260	260	325	96	111	127	22	M16	355	182.000	1.407	179	130	23,40
CTL400 - 280	280	355	96	111	131	16	M20	690	230.000	1.647	205	143	30,00
CTL400 - 300	300	375	96	111	131	16	M20	690	263.000	1.757	204	145	31,20
CTL400 - 320	320	405	124	136	156	20	M20	690	351.000	2.196	175	126	48,00
CTL400 - 340	340	425	124	136	156	20	M20	690	373.000	2.196	165	120	51,00
CTL400 - 360	360	455	140	155	177	20	M22	930	492.000	2.734	171	124	69,00
CTL400 - 380	380	475	140	155	177	20	M22	930	519.000	2.734	162	118	73,00
CTL400 - 400	400	495	140	155	177	22	M22	930	601.000	3.007	169	125	76,00
CTL400 - 420	420	515	140	155	177	24	M22	930	680.000	3.250	176	140	80,00

- d** İç çap
- D** Dış çap
- L** Toplam uzunluk
- L1** Civata hariç uzunluk
- L2** Yüzey temas uzunluğu
- Mt** Maks.aktarılabilen döndürme momenti (Fass=0 kN)
- Fass** Maksimum aktarılabilen eksenel yük (Mt=0 Nm)
- Ps** Mile temas basıncı
- Ph** Göbek çapına temas basıncı
- Ma** Vida sıkma döndürme momenti

