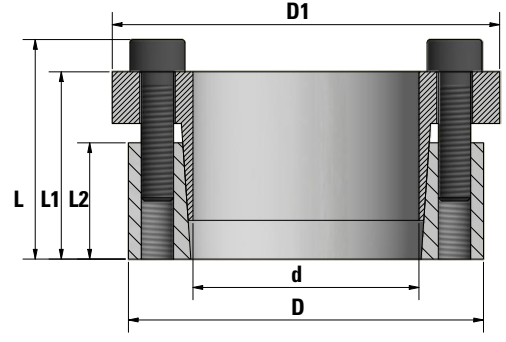


## Standart Seri Konik Kilitler

# CTL 350 FM

- Kendiliğinden merkezleyen,
- Düşük tork gerektiren yerler için idealdir. Daha büyük çaplar için CTL-350F modelimizi inceleyin.
- H8-h8, Ra≤3,2

Daha büyük çaplar, standart dışı ölçüler ve paslanmaz talepleriniz için lütfen bizi arayınız.



| 350 FM        | ÖLÇÜLER |    |    |    |    |    |    | BAĞLANTI ELEMANI |          |    | BAŞARIMLARI |      |                   |                   |
|---------------|---------|----|----|----|----|----|----|------------------|----------|----|-------------|------|-------------------|-------------------|
|               | d       | D  | D1 | L3 | L2 | L1 | L  | DIN 912          |          | Ma | Mt          | Fass | Ps                | Ph                |
| SİPARİŞ KOD   | mm      | mm | mm | mm | mm | mm | mm | Ad.              | 12.9 TİP | Nm | Nm          | kN   | N/mm <sup>2</sup> | N/mm <sup>2</sup> |
| CTL350FM - 6  | 6       | 22 | 25 | 11 | 13 | 17 | 21 | 4                | M4       | 5  | 22          | 7,3  | 323               | 88                |
| CTL350FM - 7  | 7       | 22 | 25 | 11 | 13 | 17 | 21 | 4                | M4       | 5  | 26          | 7,3  | 277               | 88                |
| CTL350FM - 8  | 8       | 22 | 25 | 11 | 13 | 17 | 21 | 4                | M4       | 5  | 29          | 7,3  | 242               | 88                |
| CTL350FM - 9  | 9       | 25 | 28 | 11 | 13 | 17 | 21 | 4                | M4       | 5  | 33          | 7,3  | 215               | 77                |
| CTL350FM - 10 | 10      | 25 | 28 | 11 | 13 | 17 | 21 | 4                | M4       | 5  | 37          | 7,3  | 194               | 77                |
| CTL350FM - 11 | 11      | 27 | 30 | 11 | 13 | 17 | 21 | 4                | M4       | 5  | 54          | 9,7  | 235               | 96                |
| CTL350FM - 12 | 12      | 27 | 30 | 11 | 13 | 17 | 21 | 4                | M4       | 5  | 58          | 9,7  | 215               | 96                |
| CTL350FM - 14 | 14      | 30 | 33 | 13 | 15 | 19 | 23 | 4                | M4       | 5  | 102         | 14,6 | 231               | 108               |
| CTL350FM - 15 | 15      | 30 | 33 | 13 | 15 | 19 | 23 | 4                | M4       | 5  | 110         | 14,6 | 215               | 108               |
| CTL350FM - 16 | 16      | 30 | 33 | 13 | 15 | 19 | 23 | 4                | M4       | 5  | 117         | 14,6 | 202               | 108               |
| CTL350FM - 17 | 17      | 34 | 37 | 13 | 15 | 19 | 23 | 4                | M4       | 5  | 124         | 14,6 | 190               | 95                |
| CTL350FM - 18 | 18      | 34 | 37 | 13 | 16 | 20 | 24 | 4                | M4       | 5  | 131         | 14,6 | 179               | 95                |
| CTL350FM - 19 | 19      | 34 | 37 | 13 | 16 | 20 | 24 | 4                | M4       | 5  | 139         | 14,6 | 170               | 95                |
| CTL350FM - 20 | 20      | 40 | 45 | 16 | 19 | 24 | 29 | 4                | M5       | 10 | 235         | 23,5 | 207               | 104               |
| CTL350FM - 22 | 22      | 40 | 45 | 16 | 19 | 24 | 29 | 4                | M5       | 10 | 258         | 23,5 | 189               | 104               |
| CTL350FM - 24 | 24      | 43 | 48 | 16 | 19 | 24 | 29 | 4                | M5       | 10 | 375         | 31,5 | 230               | 129               |
| CTL350FM - 25 | 25      | 43 | 48 | 16 | 19 | 24 | 29 | 4                | M5       | 10 | 391         | 31,5 | 221               | 129               |
| CTL350FM - 28 | 28      | 50 | 55 | 18 | 21 | 26 | 31 | 4                | M5       | 10 | 547         | 39,1 | 218               | 122               |
| CTL350FM - 30 | 30      | 50 | 55 | 18 | 21 | 26 | 31 | 4                | M5       | 10 | 586         | 39,1 | 203               | 122               |
| CTL350FM - 32 | 32      | 55 | 60 | 18 | 21 | 26 | 31 | 4                | M5       | 10 | 625         | 39,1 | 191               | 111               |
| CTL350FM - 35 | 35      | 55 | 60 | 18 | 21 | 26 | 31 | 4                | M5       | 10 | 684         | 39,1 | 174               | 111               |

- d** İç çap
- D** Dış çap
- D1** Fatura çapı
- L** Toplam uzunluk
- L1** Civata hariç uzunluk
- L2** Yüzey temas uzunluğu
- Mt** Maks.aktarılabilen döndürme momenti (Fass=0 kN)
- Fass** Maksimum aktarılabilen eksenel yük (Mt=0 Nm)
- Ps** Mile temas basıncı
- Ph** Göbek çapına temas basıncı
- Ma** Vida sıkma döndürme momenti

