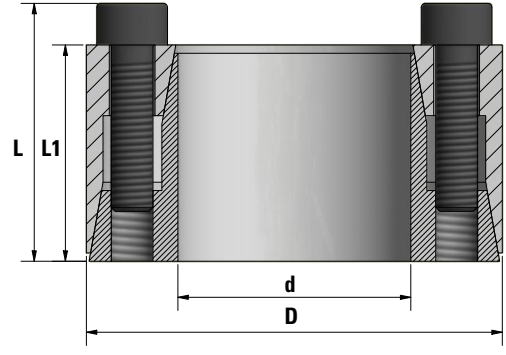


Standart Seri Konik Kilitler

CTL 250M

- Kendiliğinden merkezleyen,
- Düşük tork gerektiren yerler için idealdir. Daha büyük çaplar için CTL250 modeline bakınız.
- H8-h8,Ra≤3,2

Daha büyük çaplar, standart dışı ölçüler ve paslanmaz talepleriniz için lütfen bizi arayınız.



250 M	ÖLÇÜLER				BAĞLANTI ELEMANI			BAŞARIMLARI			AĞIRLIK	
	d	D	L1	L	DIN 912		Ma	Mt	Fass	Ps		Ph
SİPARİŞ KOD	mm	mm	mm	mm	Ad.	12.9 TİP	Nm	Nm	kN	N/mm ²	N/mm ²	Kg
CTL 250 M - 5	5	16	11	13,5	3	M2,5	1,2	7	2,80	205	64	0,011
CTL 250 M - 6	6	16	11	13,5	3	M2,5	1,2	8	2,80	171	64	0,012
CTL 250 M - 6,35	6,35	16	11	13,5	3	M2,5	1,2	9	2,80	161	64	0,012
CTL 250 M - 7	7	17	11	13,5	3	M2,5	1,2	10	2,80	146	60	0,013
CTL 250 M - 8	8	18	11	13,5	3	M2,5	1,2	11	2,80	128	57	0,015
CTL 250 M - 9	9	20	13	15,5	4	M2,5	1,2	17	3,70	135	61	0,02
CTL 250 M - 9,53	9,53	20	13	15,5	4	M2,5	1,2	18	3,70	127	61	0,02
CTL 250 M - 10	10	20	13	15,5	4	M2,5	1,2	19	3,70	121	61	0,019
CTL 250 M - 11	11	22	13	15,5	4	M2,5	1,2	21	3,70	110	55	0,024
CTL 250 M - 12	12	22	13	15,5	4	M2,5	1,2	22	3,70	101	55	0,022
CTL 250 M - 12,7	12,7	22	13	15,5	4	M2,5	1,2	24	4,00	104	56	0,022
CTL 250 M - 14	14	26	17	20	4	M3	2,2	40	5,70	99	53	0,039
CTL 250 M - 15	15	28	17	20	4	M3	2,2	43	5,70	93	50	0,044
CTL 250 M - 16	16	32	17	21	4	M4	4,9	75	9,50	145	73	0,067
CTL 250 M - 17	17	35	21	25	4	M4	4,9	80	9,50	117	57	0,09
CTL 250 M - 18	18	35	21	25	4	M4	4,9	85	9,50	111	57	0,087
CTL 250 M - 19	19	35	21	25	4	M4	4,9	90	9,50	105	57	0,083
CTL 250 M - 20	20	38	21	26	4	M5	10	155	16,00	162	85	0,1
CTL 250 M - 22	22	40	21	26	4	M5	10	170	16,00	148	81	0,11
CTL 250 M - 24	24	47	26	32	4	M6	17	265	22,00	149	76	0,2
CTL 250 M - 25	25	47	26	32	4	M6	17	275	22,00	143	76	0,19
CTL 250 M - 25,4	25,4	47	26	32	4	M6	17	280	28,00	141	76	0,18
CTL 250 M - 28	28	50	26	32	6	M6	17	460	33,00	192	107	0,22

- d** İç çap
- D** Dış çap
- D1** Fatura çapı
- L** Toplam uzunluk
- L1** Civata hariç uzunluk
- Mt** Maks.aktarılabilen döndürme momenti (Fass=0 kN)
- Fass** Maksimum aktarılabilen eksenel yük (Mt=0 Nm)
- Ph** Göbek çapına temas basıncı
- Ps** Mile temas basıncı

