



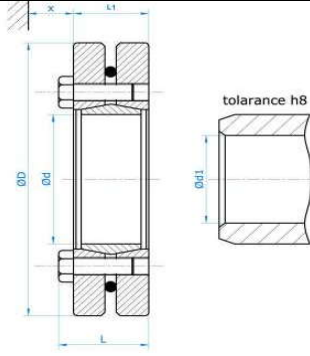
## CTL<sup>®</sup> 600 - 601 - 602

ORTA VE YÜKSEK TORK GEREKTİREN YERLERE

AĞIR HİZMET TORKU GEREKTİREN YERLERE

HAFİF HİZMET TORKU GEREKTİREN YERLERE

h8 Tolerans -  $Rt \leq 16\mu m$



**SHRINK DİSK - HAFİF HİZMET TORKU GEREKTİREN YERLERE**

**Ma** Vida sıkma döndürme momenti

**Mt** Maks.aktarılabilen döndürme momenti (Fass=0 kN)

**Fass** Maksimum aktarılabilen aksenal yük (Mt=0 Nm)

**Ps** Mile temas basıncı

**X** Tork anahtarı çalışması için gereken açıklık

602	ÖLÇÜLER					BAĞLANTI ELEMANI				BAŞARIMLARI			AĞIRLIK
	ød1	d	D	L1	L	DIN 931		Ma	X	Mt	Fass	Ps	
	mm	mm	mm	mm	mm	Ad.	10.9 TİP	Nm	mm	Nm	Kn	N/mm <sup>2</sup>	Kg
CTL 602 - 125x190	85	125	190	52	59	8	M 10	59	29	10.600	225	99	6
	90									12.800	258	111	
	95									15.300	292	125	
CTL 602 - 140x220	95	140	220	52	59	10	M 10	59	29	18.200	331	126	8
	100									23.900	399	149	
	105									26.700	428	160	
CTL 602 - 155x245	105	155	245	52	59	12	M 10	59	29	30.100	464	154	10
	110									33.700	500	166	
	115									37.600	537	179	
CTL 602 - 165x260	115	165	260	62	70	10	M 12	100	34	36.300	539	149	14
	120									40.500	579	159	
	125									44.800	619	170	
CTL 602 - 175x275	125	175	275	62	70	10	M 12	100	34	40.000	552	142	16
	130									44.200	590	152	
	135									48.700	629	162	
CTL 602 - 185x295	135	185	295	62	70	12	M 12	100	34	53.900	697	168	20
	140									58.900	737	177	
	145									64.100	777	188	
CTL 602 - 195x315	145	195	315	72	80	15	M 12	100	36	73.300	889	171	27
	150									79.500	936	180	
	155									86.100	984	189	
CTL 602 - 220x345	160	220	345	84	94	10	M 16	250	36	99.800	1.109	185	35
	165									111.800	1.177	171	
	170									128.600	1.287	186	
CTL 602 - 240x370	170	240	370	84	94	12	M 16	250	54	135.700	1.357	179	44
	180									154.200	1.469	193	
	190									164.000	1.526	201	
CTL 602 - 260x395	190	260	395	92	102	12	M 16	250	54	153.000	1.392	167	48
	200									170.400	1.482	161	
	210									180.500	1.536	167	
CTL 602 - 280x425	210	280	425	104	114	16	M 16	250	54	207.300	1.803	180	60
	220									228.300	1.903	171	
	230									253.600	2.030	181	
CTL 602 - 300x460	230	300	460	104	114	18	M 16	250	54	258.900	2.071	172	75
	240									283.700	2.183	181	
	250									312.500	2.315	192	

**DAHA BÜYÜK ve STANDART DIŞI ÖLÇÜLERİNİZ İÇİN LÜTFEN BİZİ ARAYINIZ**