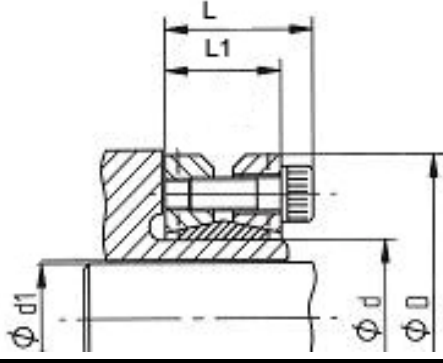


# SHRINK DISK - AĞIR HİZMET TORKU GEREKTİREN YERLERE



<b>Ma</b>	Vida sıkma döndürme momenti
<b>Mt</b>	Maks.aktarılabilen döndürme momenti (Fass=0 kN)
<b>Fass</b>	Maksimum aktarılabilen aksenal yük (Mt=0 Nm)
<b>Ps</b>	Kovana yapılan basınç

## 601

### ÖLÇÜLER

### BAĞLANTI ELEMANI

### BAŞARIMLARI

### AĞIRLIK

SIPARIŞ KODU	d1	d	D	L1	L	DIN 931		Ma	Mt	Fass	Ps	Kg
	mm	mm	mm	mm	mm	Ad.	10.9 TİP	Nm	Nm	Kn	N/mm <sup>2</sup>	
CTL601 - 125	85	125	215	66	74	12	M12	100	18.700	442	161	11
	90								22.500	500	177	
	95								26.600	560	193	
CTL601 - 140	95	140	230	74	82	12	M12	100	19.800	417	122	13
	100								23.500	472	134	
	105								27.600	527	146	
CTL601 - 155	105	155	263	80	88	15	M12	100	29.000	553	133	20
	110								33.600	612	143	
	115								38.500	671	154	
CTL601 - 165	115	165	290	88	98	10	M16	250	45.800	800	163	26
	120								51.900	870	173	
	125								58.300	930	183	
CTL601 - 175	125	175	300	88	98	10	M16	250	52.200	840	157	29
	130								58.500	900	166	
	135								65.100	970	175	
CTL601 - 185	135	185	330	112	122	15	M16	250	89.400	1330	189	47
	140								99.000	1410	198	
	145								109.100	1510	207	
CTL601 - 200	145	200	350	112	122	15	M16	250	94.900	1310	171	50
	150								104.400	1390	179	
	155								114.300	1480	186	
CTL601 - 220	160	220	370	134	144	20	M16	250	142.900	1790	175	65
	165								155.500	1890	181	
	170								168.600	1980	187	
CTL601 - 240	170	240	405	144	159	15	M20	490	174.500	2050	176	87
	180								203.100	2260	188	
	190								234.100	2460	199	
CTL601 - 260	190	260	430	160	175	18	M20	490	244.600	2580	178	100
	200								280.500	2810	189	
	210								319.000	3040	199	
CTL601 - 280	210	280	460	172	187	20	M20	490	315.000	3000	175	132
	220								356.100	3240	184	
	230								400.000	3480	193	
CTL601 - 300	230	300	485	176	191	20	M20	490	356.100	3100	161	140
	240								395.600	3320	169	
	250								420.800	3440	173	