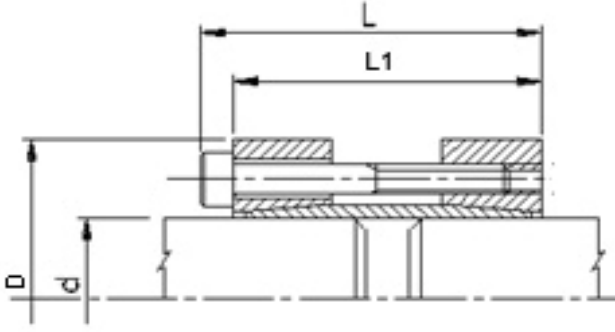


RIGID KAPLİN - ORTA DERECEDE TORK GEREKTİREN YERLERE



Ma Vida sıkma döndürme momenti

Mt Maks.aktarılabilen döndürme momenti (Fass=0 kN)

Fass Maksimum aktarılabilen aksenal yük (Mt=0 Nm)

Ps Mile temas basıncı

500

ÖLÇÜLER

BAĞLANTI ELEMANI

BAŞARIMLARI

AĞIRLIK

SİPARİŞ KOD	d	D	L1	L	DIN 912		Ma	Mt.	Fass	Ps	Kg
	mm	mm	mm	mm	Ad.	12.9 TİP	Nm	Nm	Kn	N/mm ²	
CTL500 - 15	15	50	50	56	4	M6	17	140	19	285	0,4
CTL500 - 16	16	50	50	56	4	M6	17	160	20	267	0,4
CTL500 - 17	17	50	50	56	4	M6	17	180	21	251	0,5
CTL500 - 18	18	50	50	56	4	M6	17	180	20	237	0,5
CTL500 - 19	19	50	50	56	4	M6	17	200	21	225	0,5
CTL500 - 20	20	50	50	56	4	M6	17	220	22	213	0,5
CTL500 - 22	22	50	60	66	6	M6	17	320	29	247	0,6
CTL500 - 24	24	55	60	66	6	M6	17	390	32	227	0,6
CTL500 - 25	25	55	60	66	6	M6	17	420	33	218	0,6
CTL500 - 28	28	60	60	66	6	M6	17	440	31	194	0,7
CTL500 - 30	30	60	60	66	6	M6	17	500	34	181	0,7
CTL500 - 32	32	65	60	66	6	M6	17	540	34	170	1,3
CTL500 - 35	35	75	75	83	4	M8	41	570	32	146	1,3
CTL500 - 38	38	75	75	83	4	M8	41	670	35	134	1,3
CTL500 - 40	40	75	75	83	4	M8	41	740	37	128	1,3
CTL500 - 42	42	78	75	83	4	M8	41	780	37	121	2,8
CTL500 - 45	45	85	85	93	6	M8	41	1 260	56	150	2,5
CTL500 - 48	48	90	85	93	6	M8	41	1 310	55	141	2,4
CTL500 - 50	50	90	85	93	6	M8	41	1 420	57	135	2,3
CTL500 - 55	55	95	85	93	8	M8	41	2 110	77	164	3,3
CTL500 - 60	60	100	85	93	8	M8	41	2 330	78	150	3,2
CTL500 - 65	65	105	85	93	8	M8	41	2 550	78	139	3
CTL500 - 70	70	115	100	110	6	M10	83	3 370	96	138	5,4
CTL500 - 75	75	120	100	110	6	M10	83	3 640	97	128	5
CTL500 - 80	80	125	100	110	8	M10	83	5 220	130	161	4,7
CTL500 - 85	85	130	100	110	8	M10	83	5 570	131	151	5,9
CTL500 - 90	90	135	100	110	8	M10	83	5 930	132	143	6